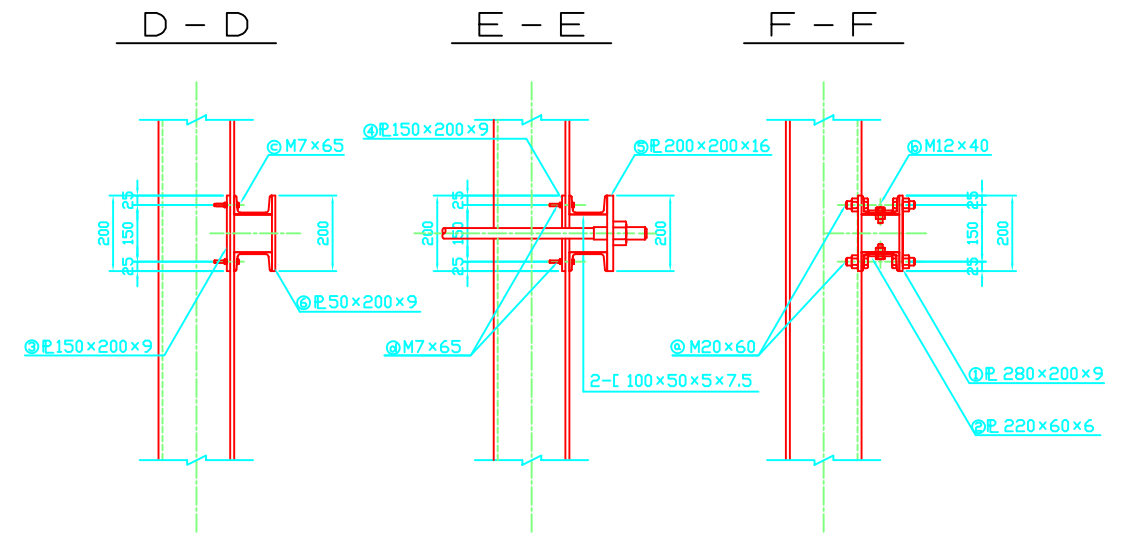
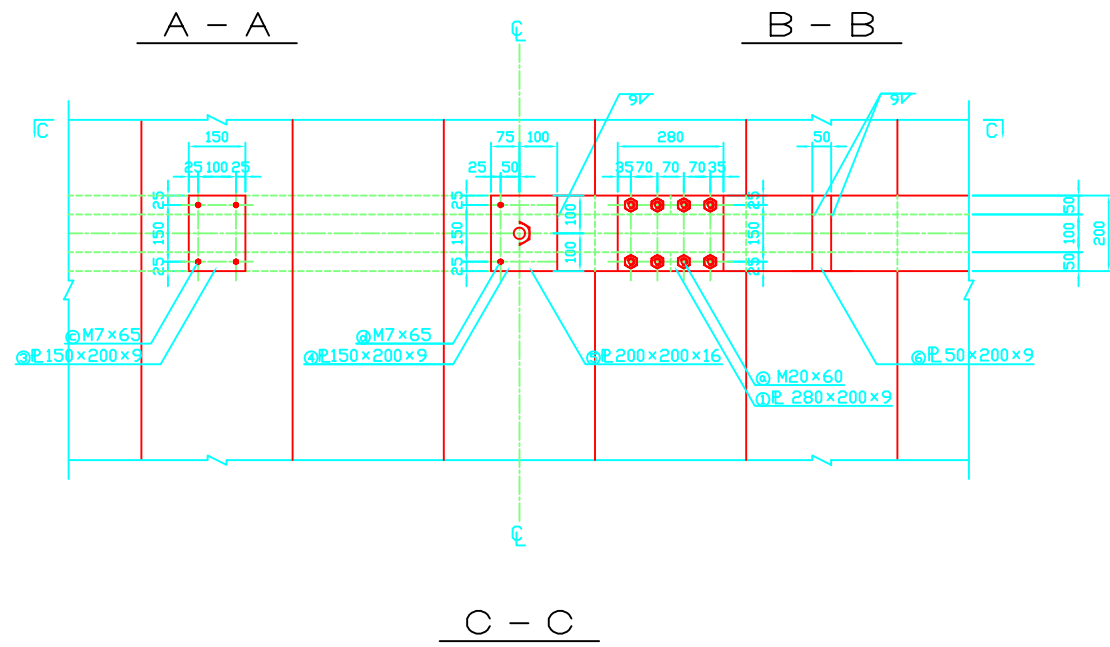
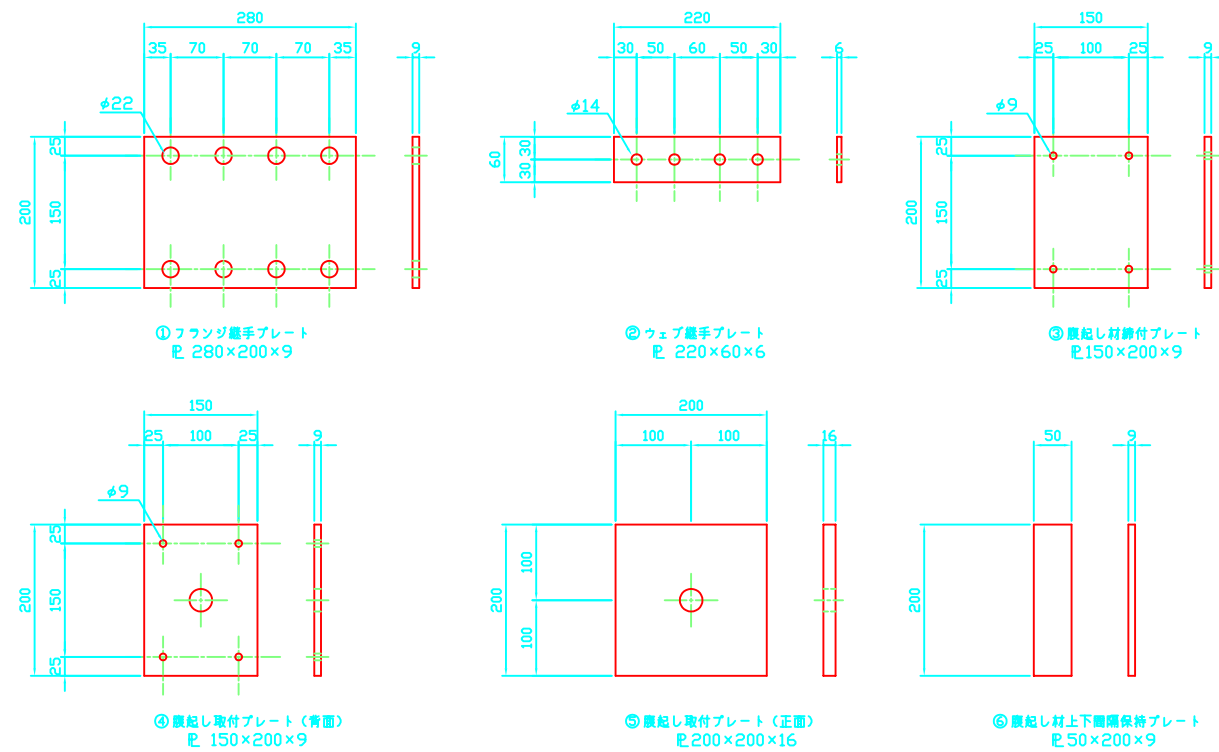
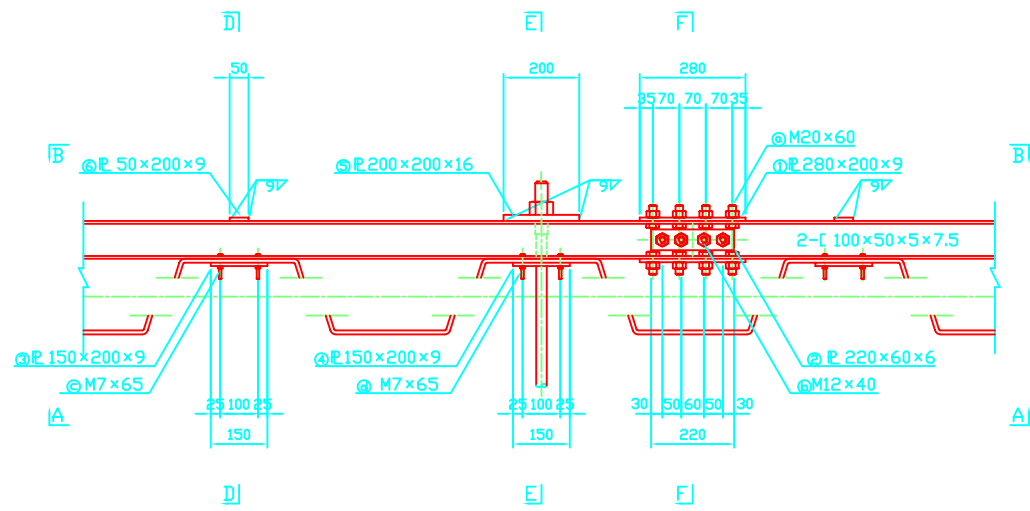


腹起し詳細図 (F-1) s=1:10

[- 100×50×5×7.5



プレート詳細図 s=1:5



名称	形状寸法	1ヶ所の数量	摘要
プレート	① P 280×200×9	2	フランジ継手用
	② P 220×60×6	2	ウェブ継手用
	③ P 150×200×9	1	腹起し材締付用
	④ P 150×200×9	1	腹起し取付用(背面)
	⑤ P 200×200×16	1	腹起し取付用(正面)
	⑥ P 50×200×9	1	腹起し材上下間隔保持用
ボルト	⑦ M 20×60	16	フランジ継手用
	⑧ M 12×40	8	ウェブ継手用
	⑨ M 7×65	4	腹起し材締付用
	⑩ M 7×65	4	腹起し取付用(背面)