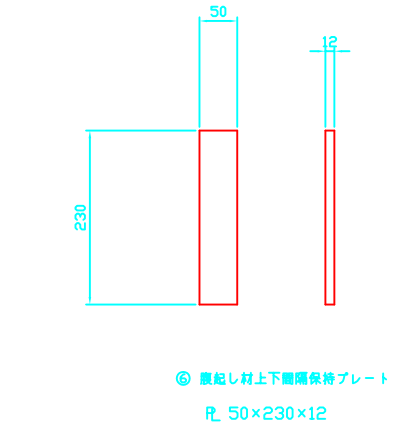
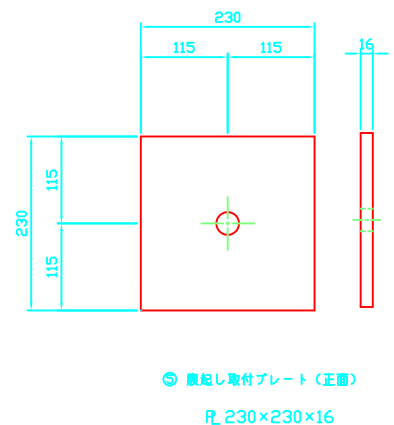
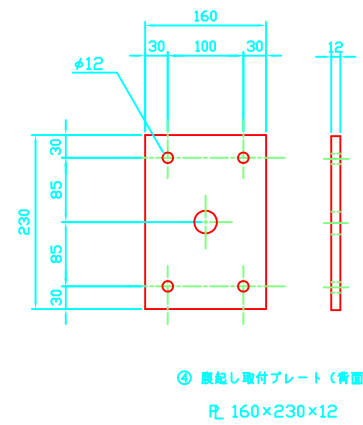
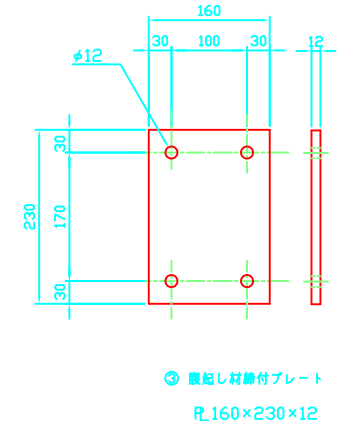
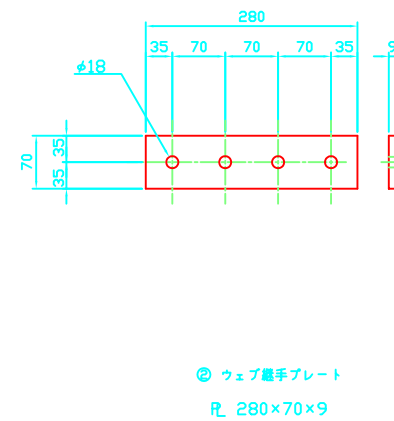
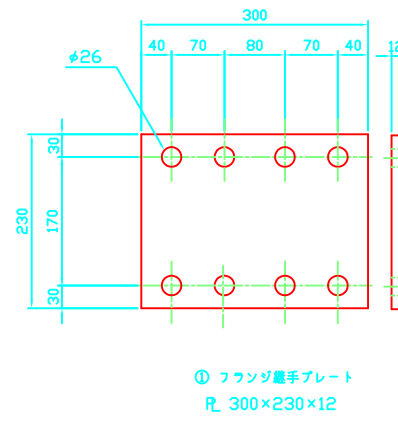
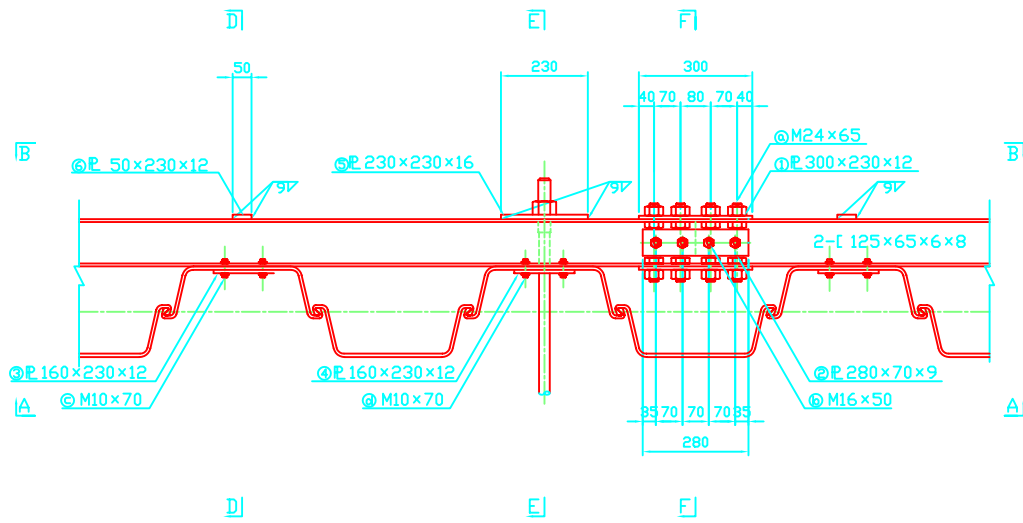
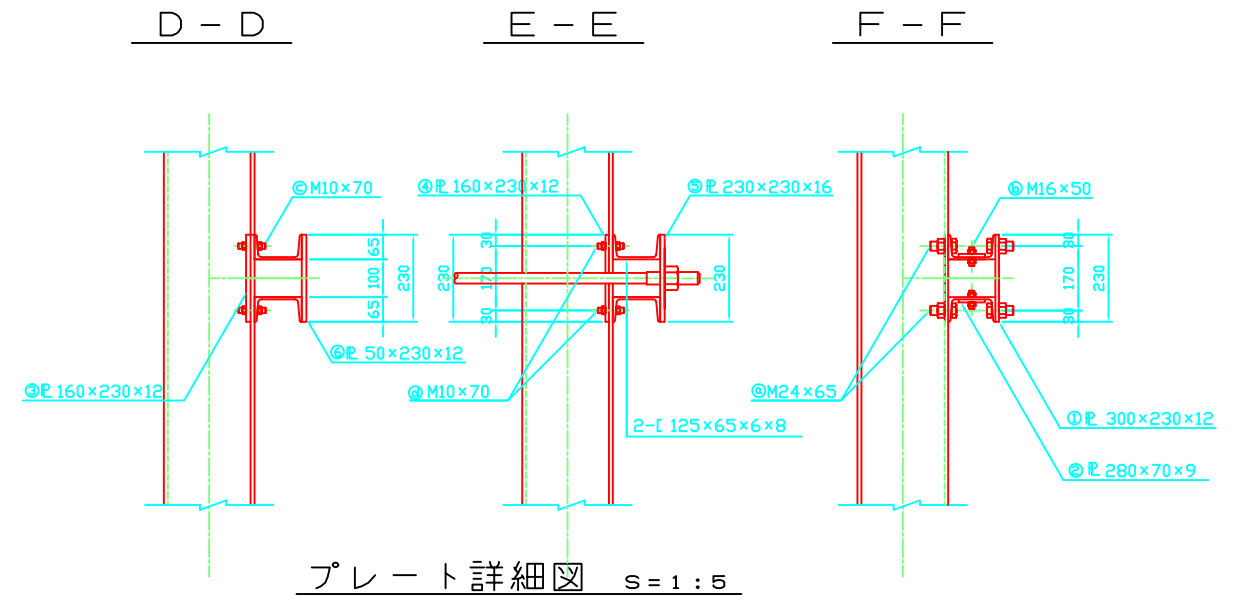
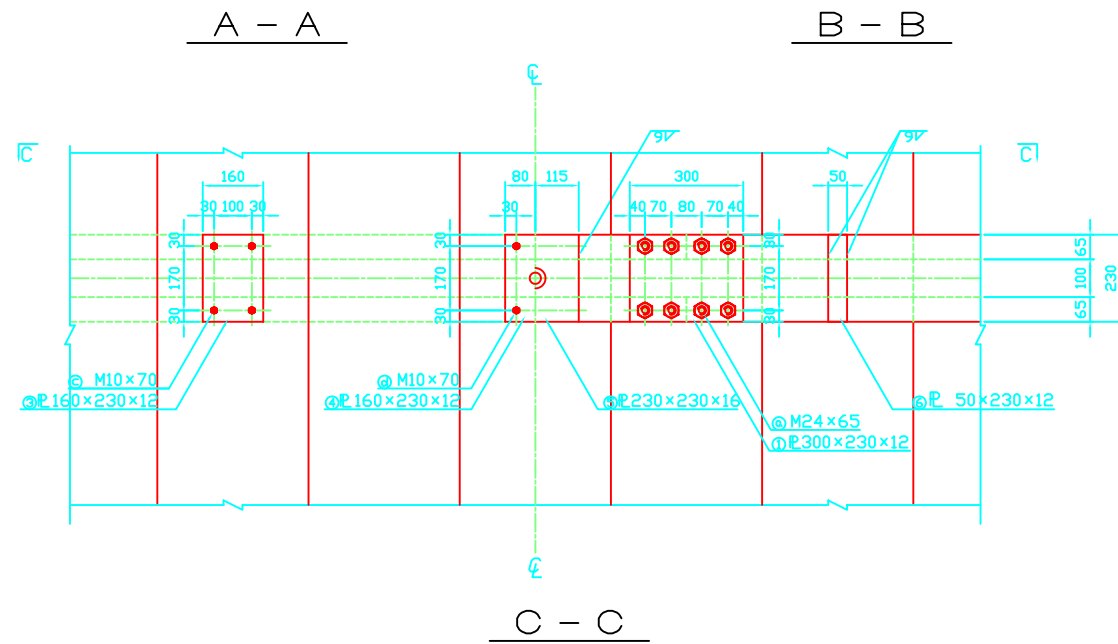


腹起し詳細図 (F-2) s=1:10

[- 125×65×6×8



| 名称 | 形状寸法 | 1ヶ所の数量 | 摘要 |
|------|----------------|--------|-------------|
| プレート | ① R 300×230×12 | 2 | フランジ継手用 |
| | ② R 280×70×9 | 2 | ウェブ継手用 |
| | ③ R 160×230×12 | 1 | 腹起し材締付用 |
| | ④ R 160×230×12 | 1 | 腹起し取付用(背面) |
| | ⑤ R 230×230×16 | 1 | 腹起し取付用(正面) |
| | ⑥ R 50×230×12 | 1 | 腹起し材上下層隔保持用 |
| ボルト | Ⓞ M 24×65 | 16 | フランジ継手用 |
| | Ⓟ M 16×50 | 8 | ウェブ継手用 |
| | Ⓠ M 10×70 | 4 | 腹起し材締付用 |
| | Ⓡ M 10×70 | 4 | 腹起し取付用(背面) |