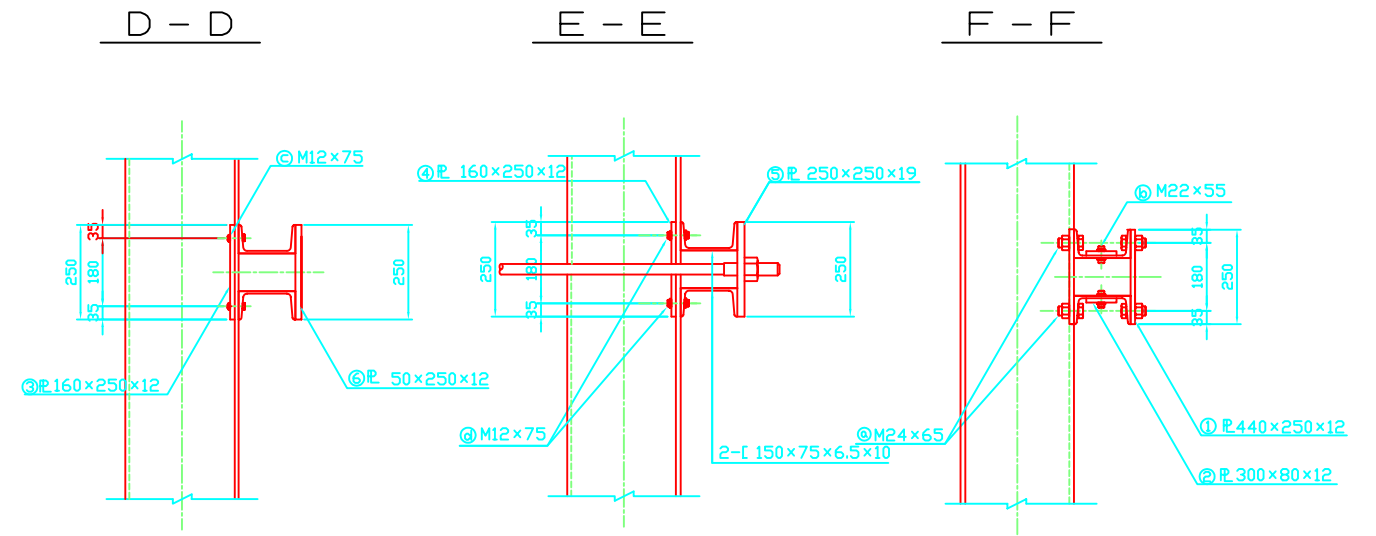
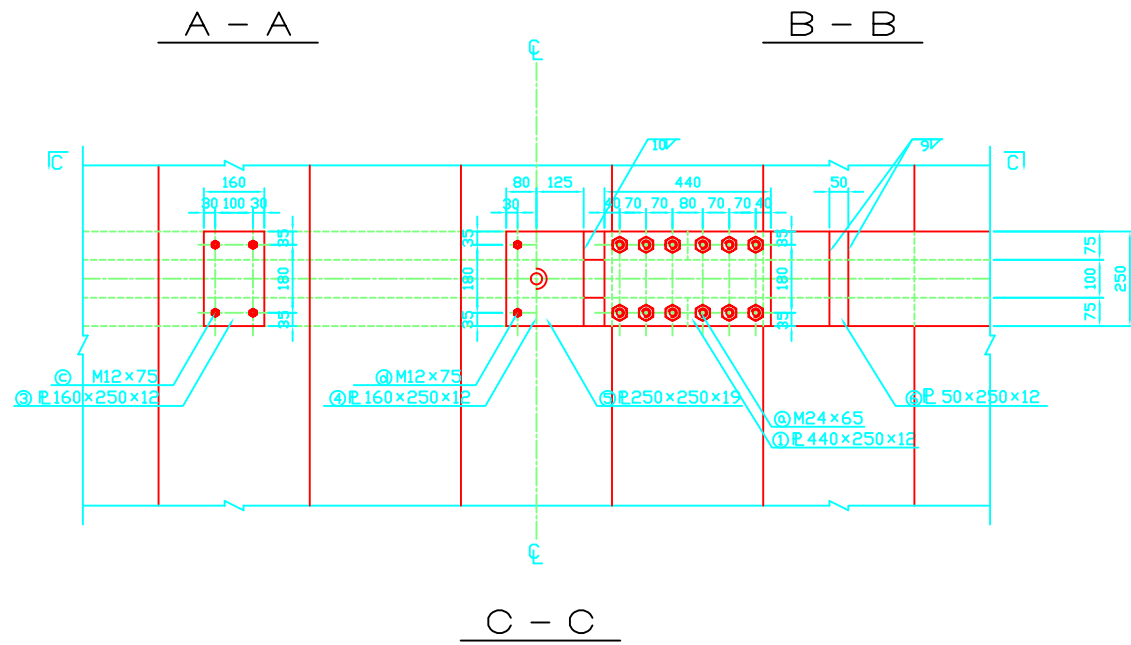
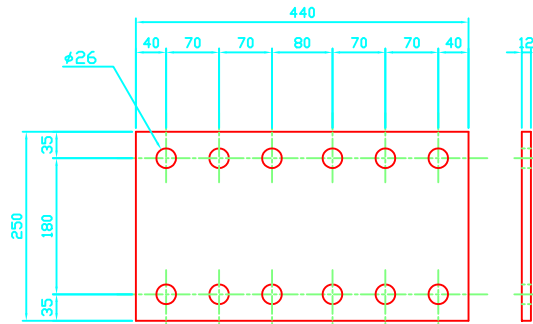
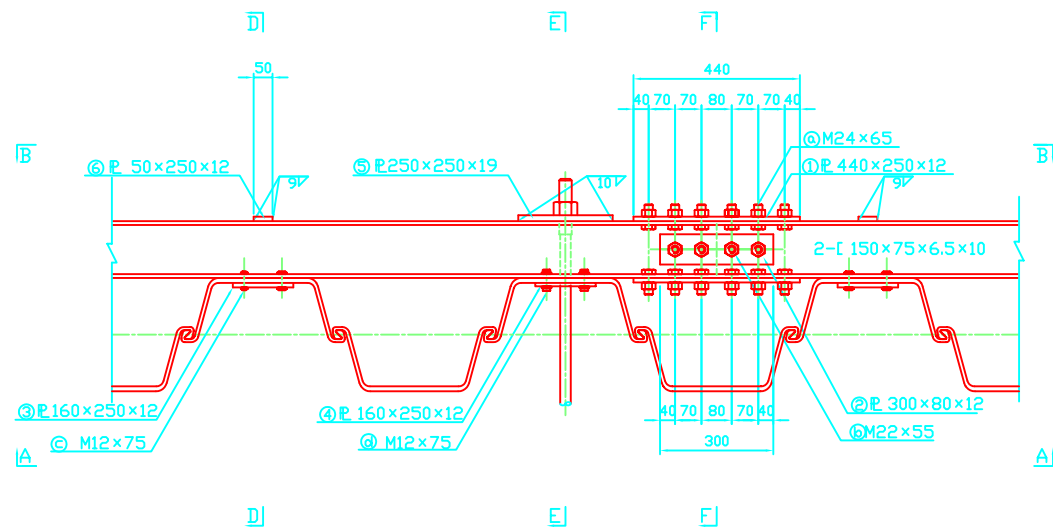


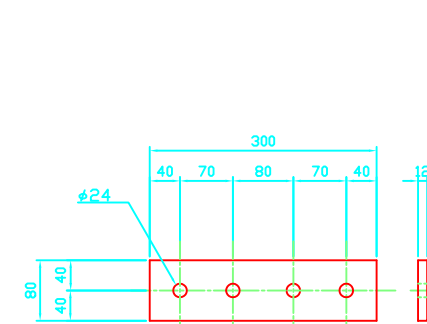
腹起し詳細図 (F-3) s=1:10
 [-150×75×6.5×10



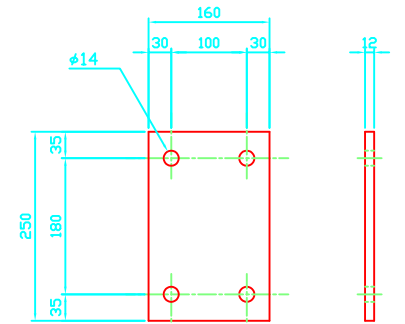
プレート詳細図 s=1:5



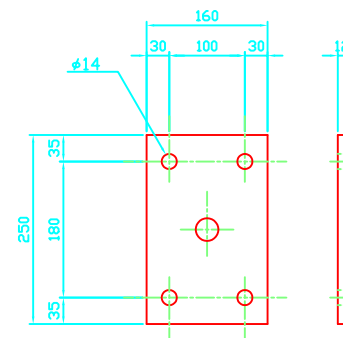
① フランジ継手プレート
 R 440×250×12



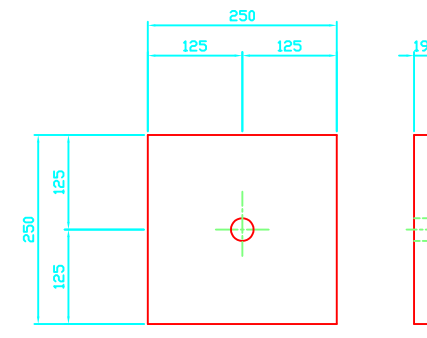
② ウェブ継手プレート
 R 300×80×12



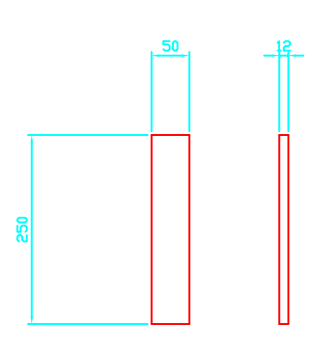
③ 腹起し材締付プレート
 R 160×250×12



④ 腹起し取付プレート (背面)
 R 160×250×12



⑤ 腹起し取付プレート (正面)
 R 250×250×19



⑥ 腹起し材上下間隔保持プレート
 R 50×250×12

名称	形状寸法	1ヶ所の数量	摘要
プレート	① R 440×250×12	2	フランジ継手用
	② R 300×80×12	2	ウェブ継手用
	③ R 160×250×12	1	腹起し材締付用
	④ R 160×250×12	1	腹起し取付用 (背面)
	⑤ R 250×250×19	1	腹起し取付用 (正面)
	⑥ R 50×250×12	1	腹起し材上下間隔保持用
ボルト	⑦ M 24×65	24	フランジ継手用
	⑧ M 22×55	8	ウェブ継手用
	⑨ M 12×75	4	腹起し材締付用
	⑩ M 12×75	4	腹起し取付用 (背面)