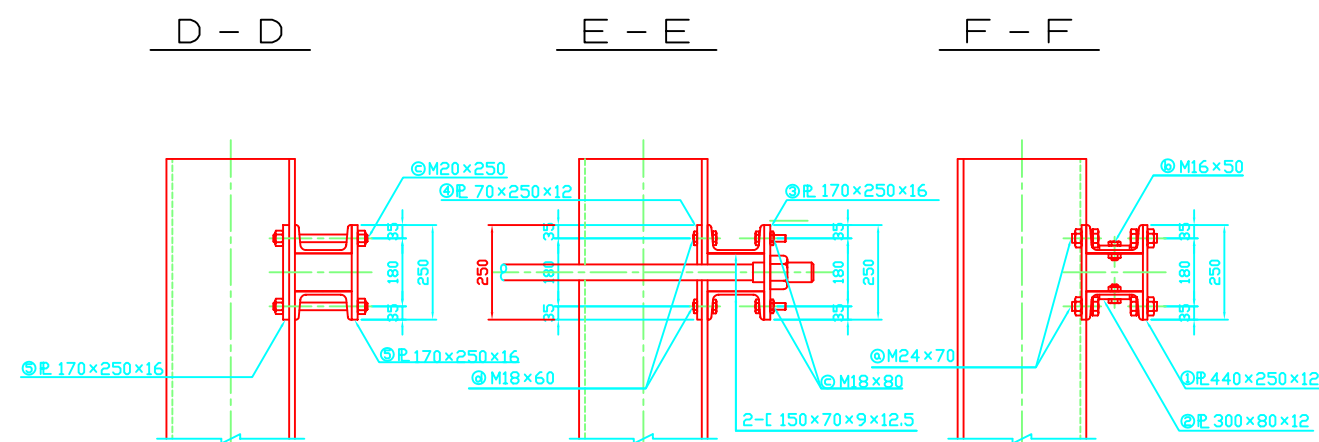
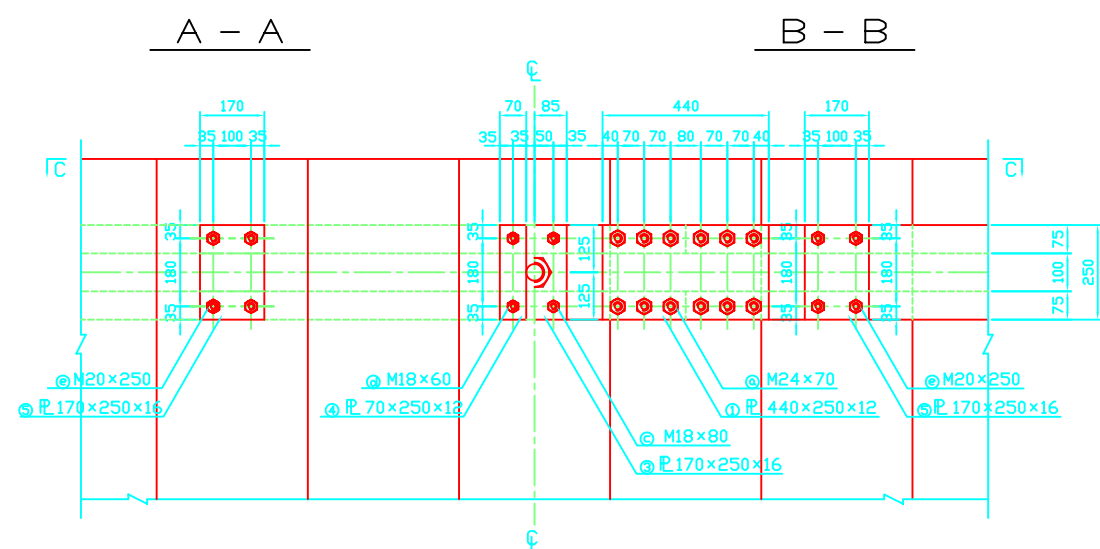
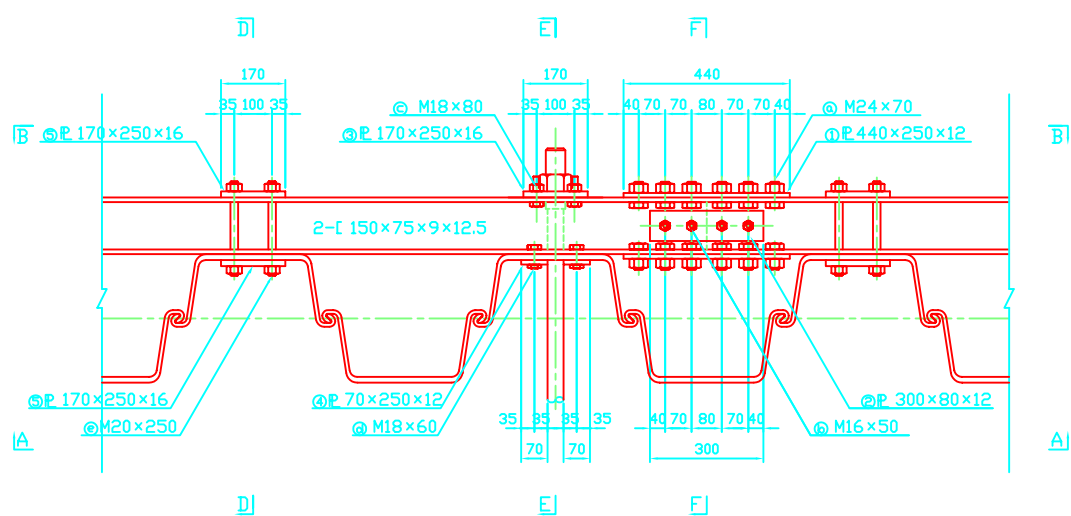


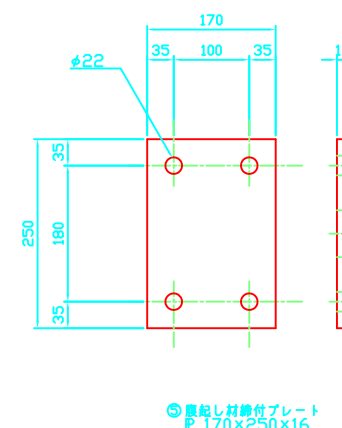
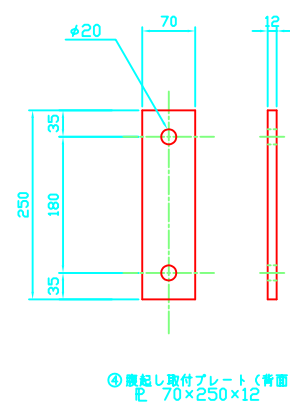
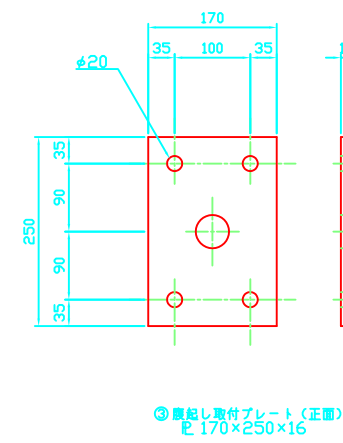
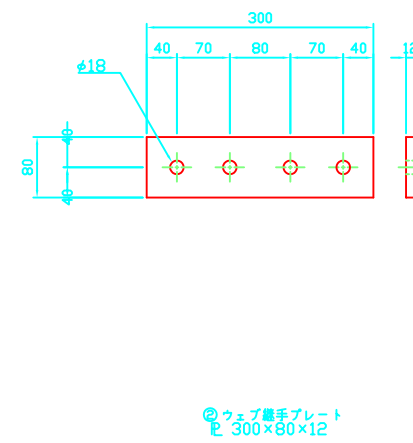
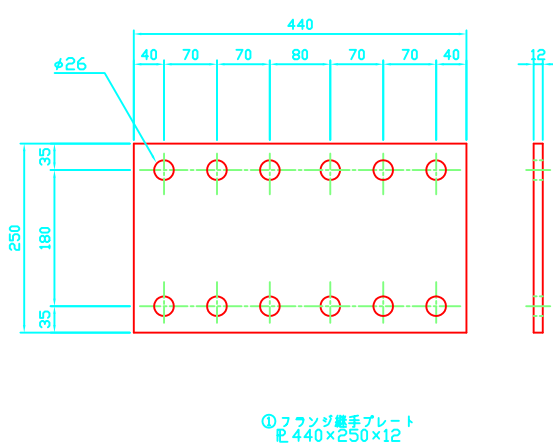
腹起し詳細図 (F-4) s=1:10
 [-150×75×9×12.5]



C - C



プレート詳細図 s=1:5



名称	形状寸法	1ヶ所の数	摘要
プレート	① P 440×250×12	2	フランジ継手用
	② P 300×80×12	2	ウェブ継手用
	③ P 170×250×16	1	腹起し取付用 (正面)
	④ P 70×250×12	2	腹起し取付用 (背面)
ボルト	⑤ P 170×250×16	2	腹起し材継付用
	⑥ M 24×70	24	フランジ継手用
	⑦ M 16×50	8	ウェブ継手用
	⑧ M 18×80	4	腹起し取付用 (正面)
	⑨ M 18×60	4	腹起し取付用 (背面)
	⑩ M 20×250	4	腹起し材継付用