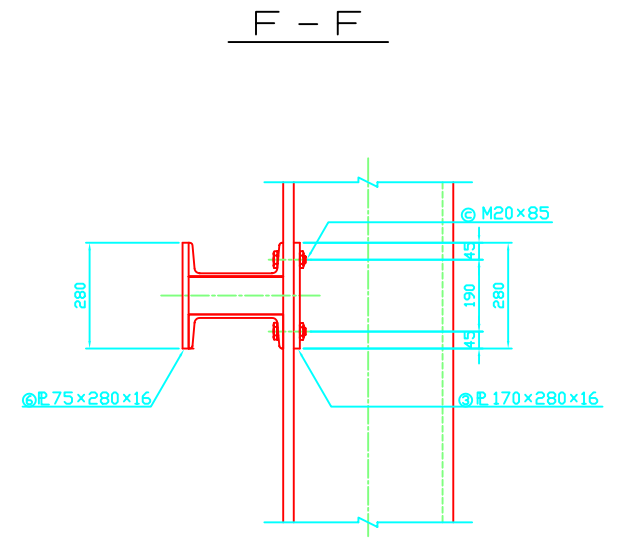
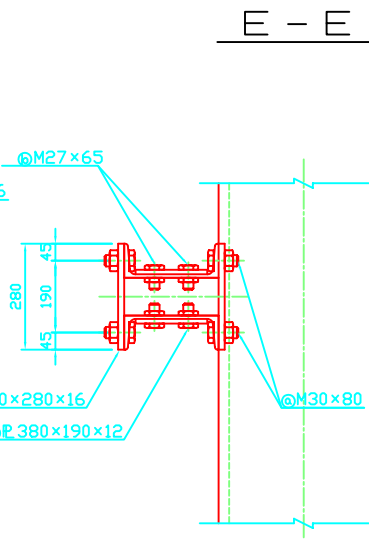
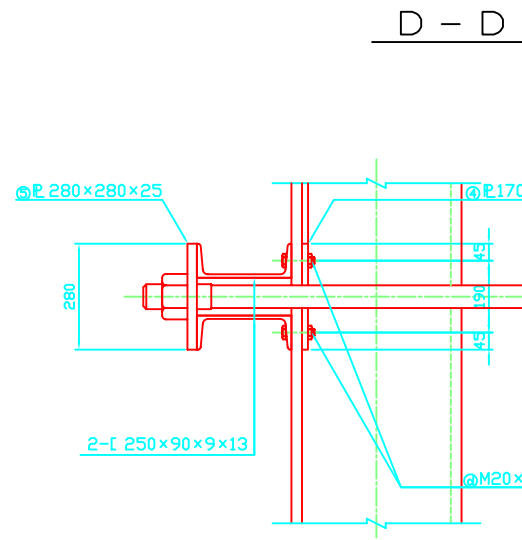
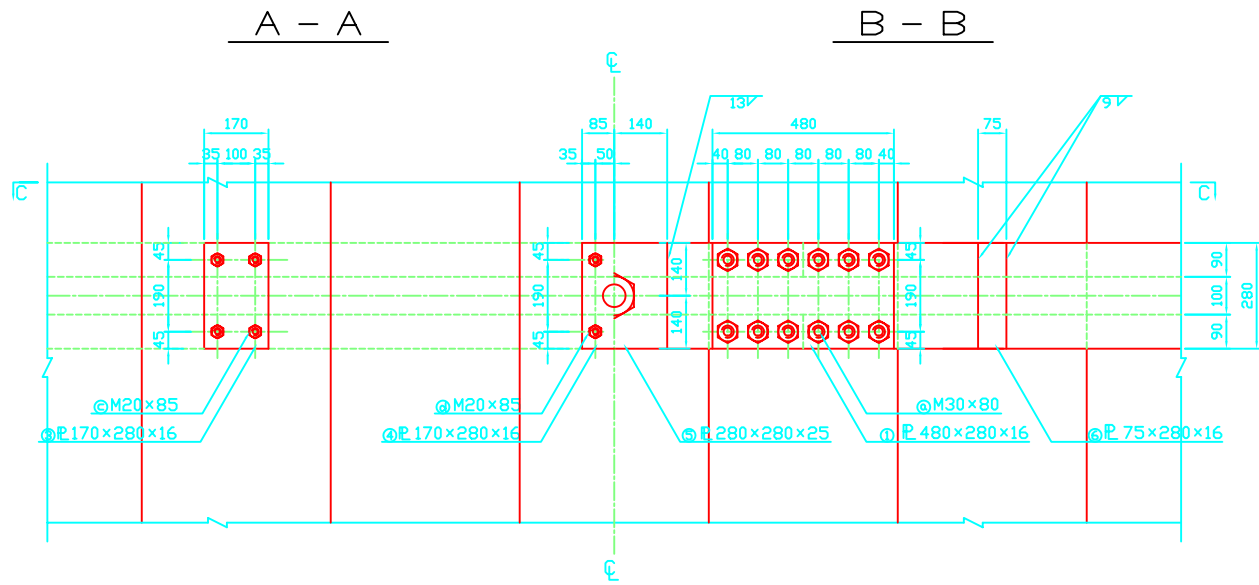
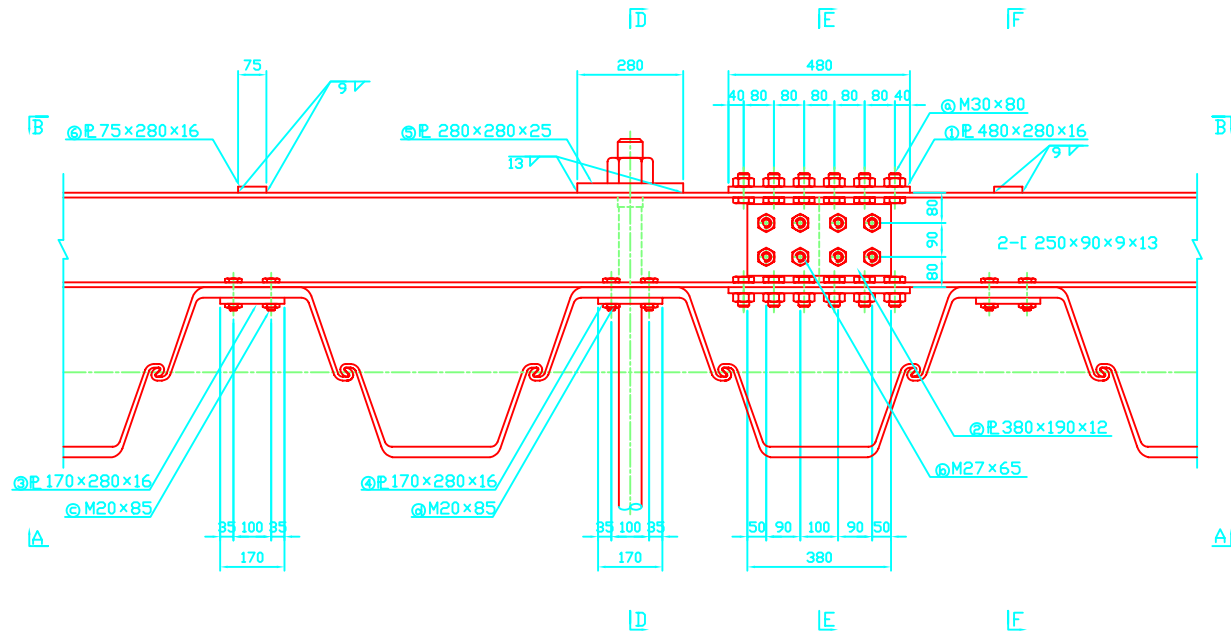


# 腹起し詳細図 (F-8) s=1:10

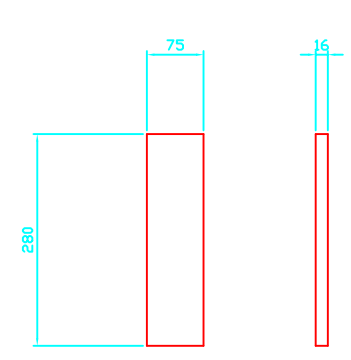
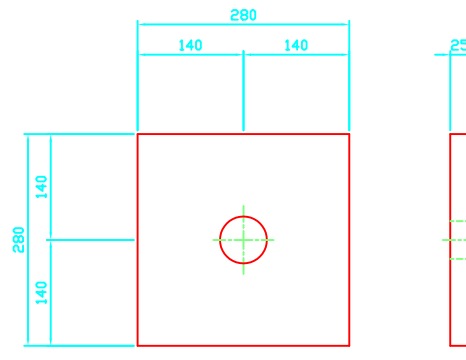
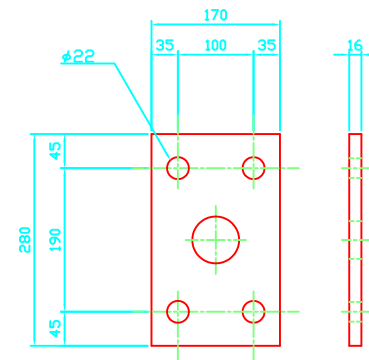
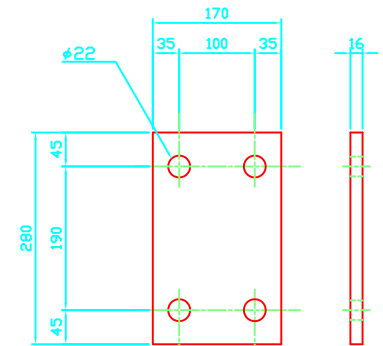
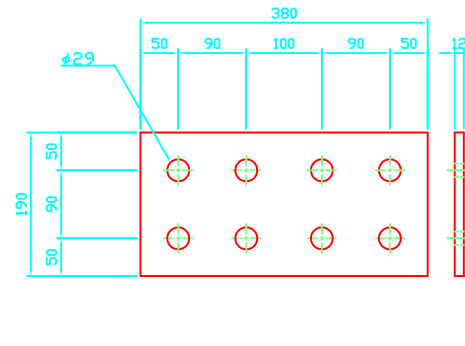
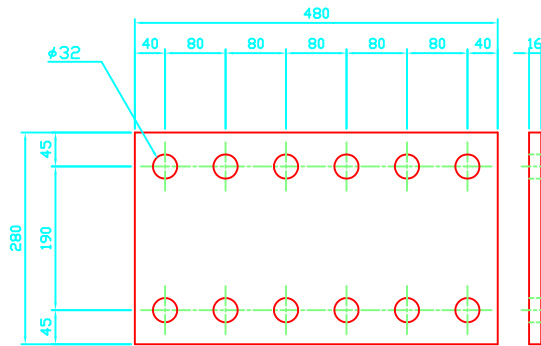
[ - 250×90×9×13



## C-C



## プレート詳細図 s=1:5



名称	形状寸法	1ヶ所の数量	摘要
プレート	① P 480×280×16	2	フランジ継手用
	② P 380×190×12	2	ウェブ継手用
	③ P 170×280×16	1	腹起し材締付用
	④ P 170×280×16	1	腹起し取付用(背面)
	⑤ P 280×280×25	1	腹起し取付用(正面)
ボルト	⑥ P 75×280×16	1	腹起し材上下間隔保持用
	⑦ M 30×80	24	フランジ継手用
	⑧ M 27×65	16	ウェブ継手用
	⑨ M 20×85	4	腹起し材締付用
	⑩ M 20×85	4	腹起し取付用(背面)