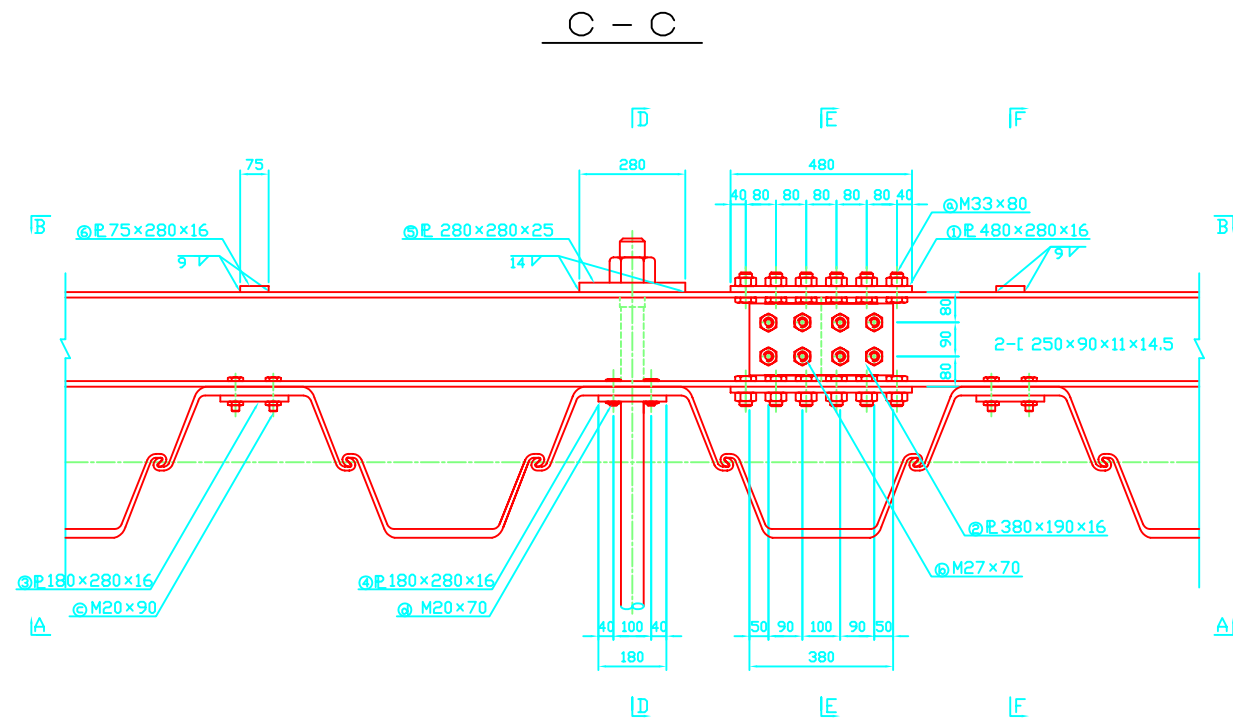
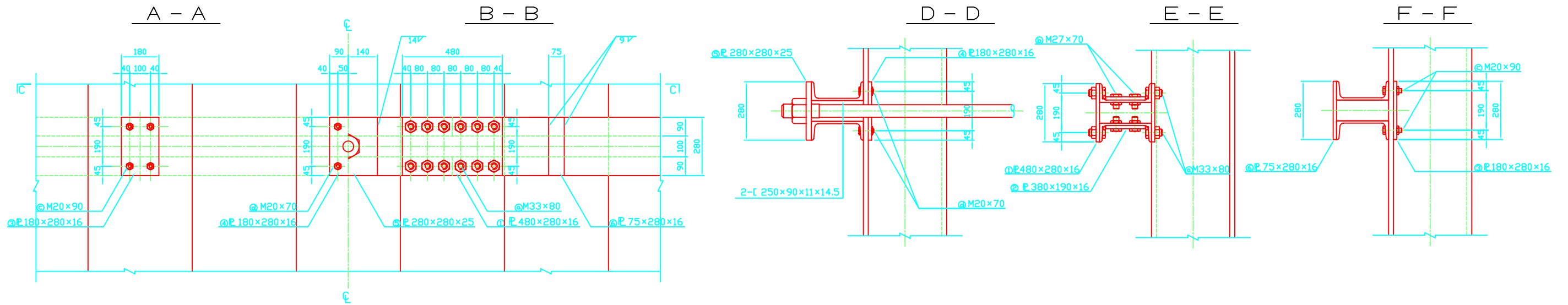
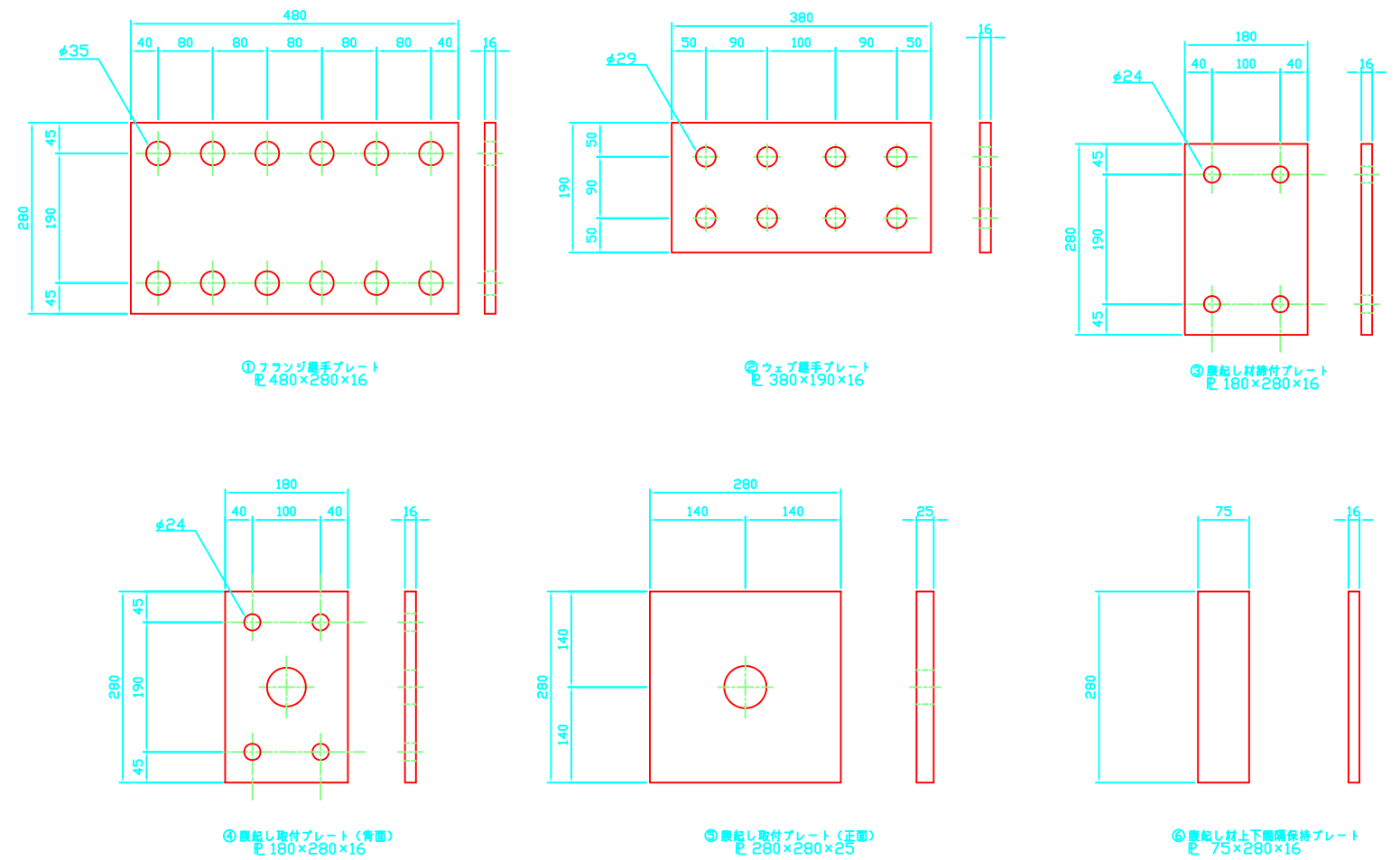


腹起し詳細図 (F-9) s=1:10
 [- 250×90×11×14.5



プレート詳細図 s=1:5



名称	形状寸法	1ヶ所の数	摘要
プレート	① PL 480×280×16	2	フランジ継手用
	② PL 380×190×16	2	ウェブ継手用
	③ PL 180×280×16	1	腹起し材継手用
	④ PL 180×280×16	1	腹起し取付用(背面)
	⑤ PL 280×280×25	1	腹起し取付用(正面)
	⑥ PL 75×280×16	1	腹起し材上下間隔保持用
ボルト	⑦ M 33×80	24	フランジ継手用
	⑧ M 27×70	16	ウェブ継手用
	⑨ M 20×90	4	腹起し材継手用
	⑩ M 20×70	4	腹起し取付用(背面)