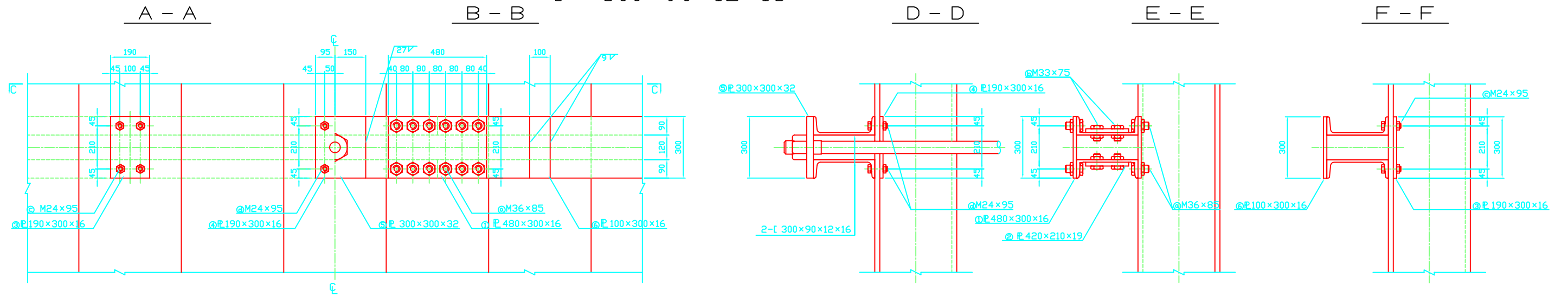
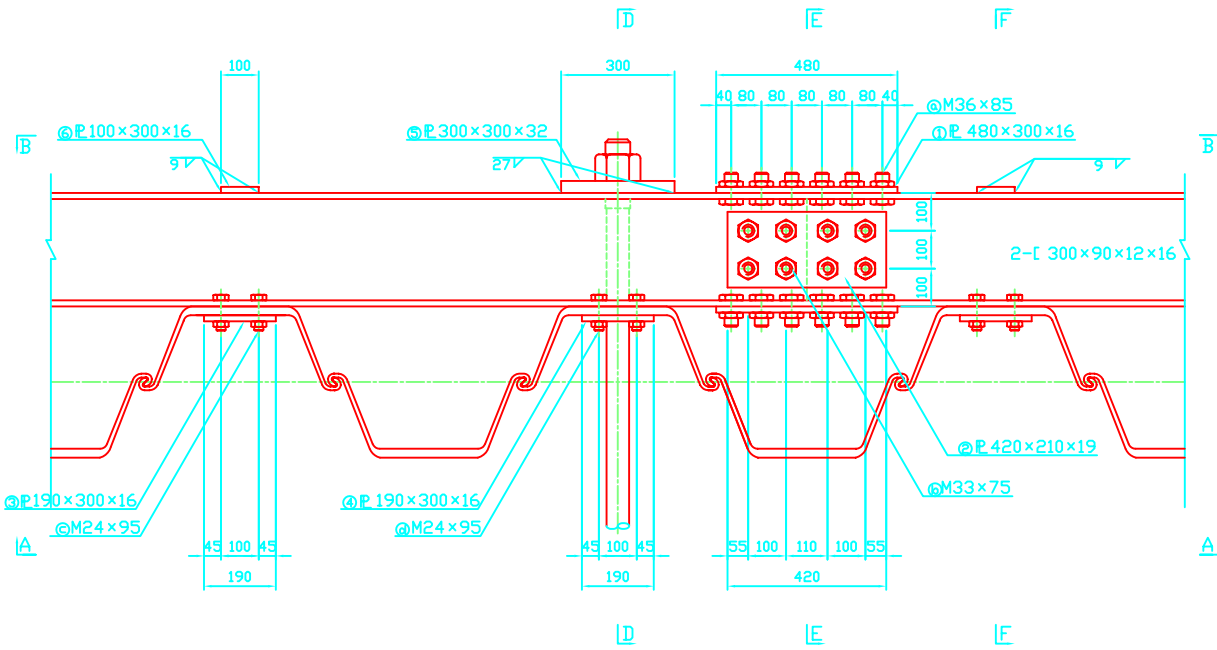


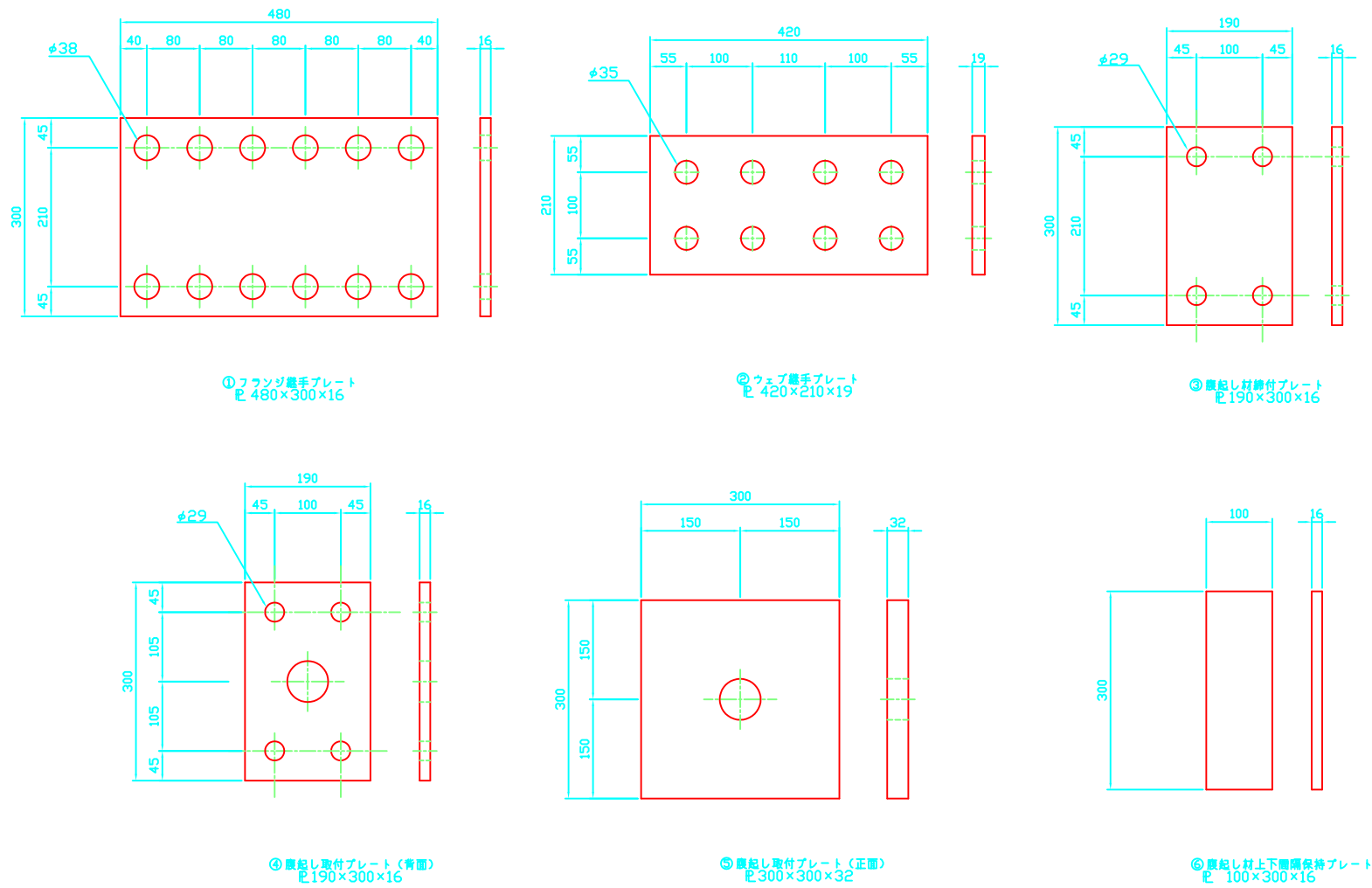
腹起し詳細図 (F-12) s=1:10
 [- 300×90×12×16



C-C



プレート詳細図 s=1:5



名称	形状寸法	1ヶ所の数	摘要
プレート	① R 480×300×16	2	フランジ継手用
	② R 420×210×19	2	ウェブ継手用
	③ R 190×300×16	1	腹起し材締付用
	④ R 190×300×16	1	腹起し取付用 (背面)
	⑤ R 300×300×32	1	腹起し取付用 (正面)
	⑥ R 100×300×16	1	腹起し材上下間隔保持用
ボルト	⑦ M 36×85	24	フランジ継手用
	⑧ M 33×75	16	ウェブ継手用
	⑨ M 24×95	4	腹起し材締付用
	⑩ M 24×95	4	腹起し取付用 (背面)