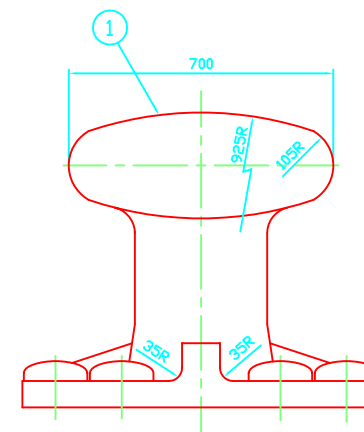
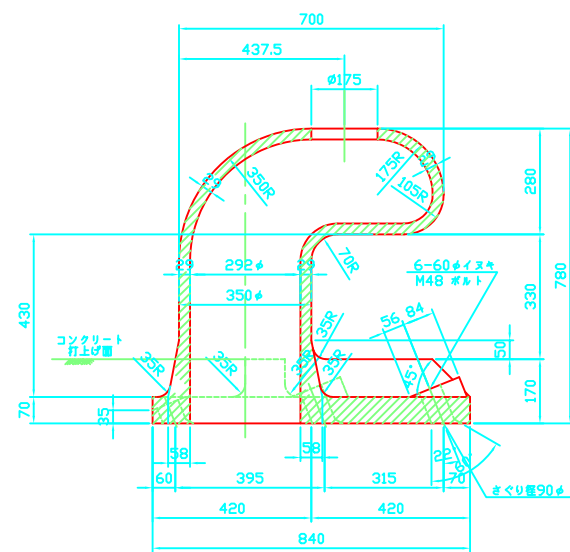
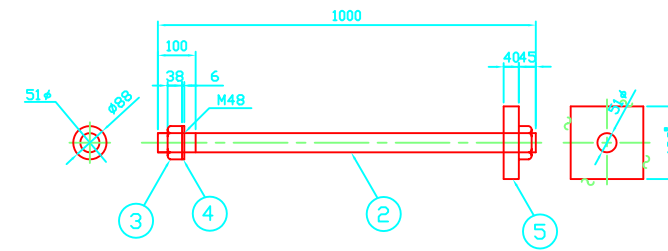
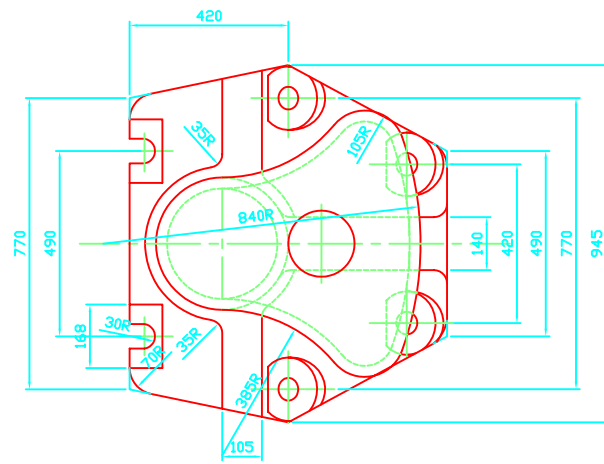


けい船曲柱50t型標準設計図 s = 1:10



使用材質重量表

部号	名称	材質	許容応力度 (kg/cm ²)	数量 (個)	1個当り重量(kg)	重量 (kg)
1	本体	JIS G 5101, 3種SC450	1400	1	665	665
2	アンカーボルト	JIS G 3101, 2種SS400 JIS B 0205, M48-5	1400	6	14	84
3	六角ナット	JIS B 1181, 1種, 並3種 4T, M48-5	-	12	-	-
4	ワッシャー	JIS B 1256, 並丸, 鋼	-	6	-	-
5	アンカー板	JIS G 3101, 2種SS400 または JIS G 5101, 3種SC450	1400	6	12	72