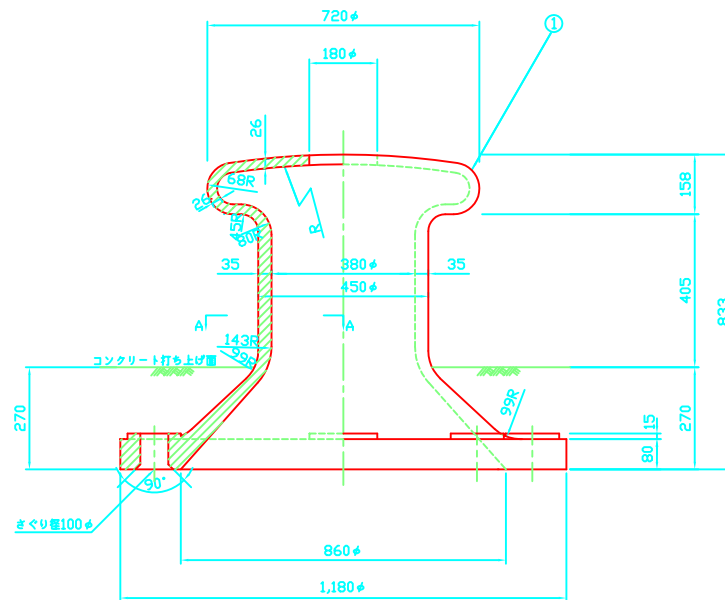
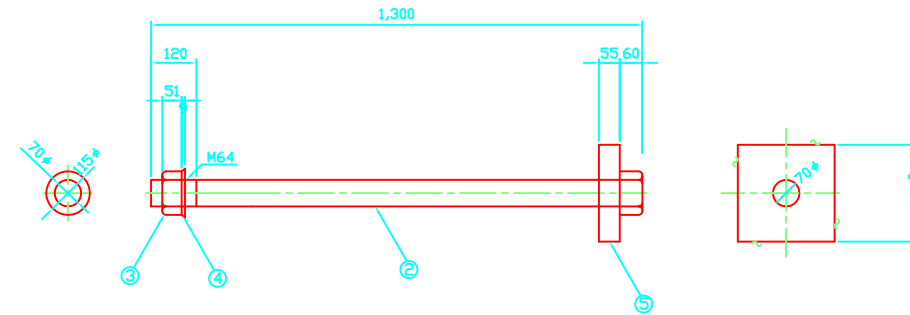
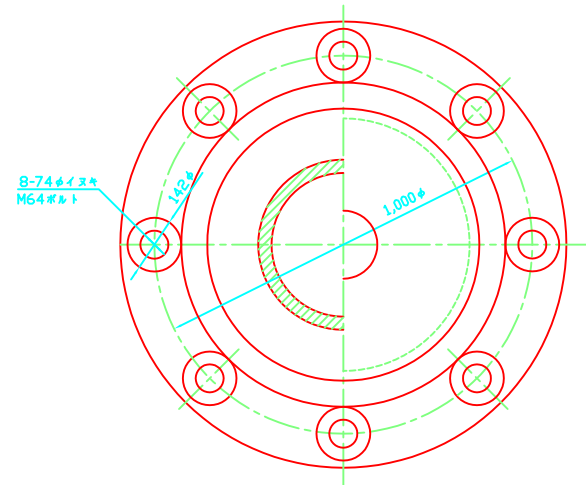


けい船直柱100t型標準設計図 S=1:10

断面 A-A



使用材料および重量

記号	名称	材料および規格	許容応力度 (kg/cm <sup>2</sup> )	個数 (個)	1個当り 重量(kg)	重量 (kg)
①	本体	JIS G 5101 3種SC450	1,400	1	820	820
②	アンカボルト	JIS G 3101 2種SS400 JIS B 0205 M64-6	1,400	8	33	264
③	六角ナット	JIS B 1181 1種 並3級 4T, M64-6	-	16	-	-
④	平座金	JIS B 1256 並丸、鋼	-	8	-	-
⑤	アンカ板	JIS G 3101 2種SS400 または JIS G 5101 3種SC450	1,400	8	29	232